

キャブシールエコ仕様書

国土交通大臣認定

認定番号 PS060FL-0277 (床)

関西パテ化工株式会社

# 認 定 書

国住指第 1711 号  
平成 17 年 11 月 4 日

関西パテ化工株式会社  
代表取締役 川上 好光 様

国土交通大臣 北側 一雄



下記の構造方法又は建築材料については、建築基準法第 68 条の 26 第 1 項（同法第 88 条第 1 項において準用する場合を含む。）の規定に基づき、同法施行令第 129 条の 2 の 5 第 1 項第七号ハ〔防火区画貫通部 1 時間遮炎性能〕の規定に適合するものであることを認める。

## 記

1. 認定番号

PS060FL-0277

2. 認定をした構造方法又は建築材料の名称

ケーブル・電線管／繊維混入けい酸カルシウム板・炭化水素系樹脂混入水酸化マグネシウム・水酸化アルミニウム材充てん／床耐火構造／貫通部分（中空床を除く）

3. 認定をした構造方法又は建築材料の内容

別添の通り

1. 構造名：  
 ケーブル・電線管／繊維混入けい酸カルシウム板・炭化水素系樹脂混入水酸化マグネシウム・水酸化アルミニウム材充てん／床耐火構造／貫通部分（中空床を除く）

2. 申請仕様の寸法：  
 申請仕様の寸法を表1に示す。

表1 申請仕様の寸法

項 目		申 請 仕 様
開口部	形状	矩形
	面積	0.6m <sup>2</sup> 以下
占積率 (開口面積に対するケーブル・電線管の断面積の総合計の割合)		18.8%以下
貫通する床の構造等		鉄筋コンクリート 厚さ100mm以上（中空床を除く）

3. 申請仕様の主構成材料：  
 申請仕様の主構成材料を表2及びケーブル・電線管の構成材料を表3に示す。

表2 申請仕様の主構成材料

項 目	申 請 仕 様			
	形状	ブロック状	シート状	
炭化水素系樹脂混入水酸化マグネシウム・水酸化アルミニウム材 (以下、耐熱シール材という)	寸法	85×34×95mm (1例)	5×105×330mm (1例)	
	密度	1.8±0.1g/cm <sup>3</sup>		
	組成 (質量%)	難燃材 (水酸化マグネシウム・水酸化アルミニウム等の金属水和物)	77以上	
		有機質バインダー (ポリブテン・脂肪酸)	17以下	
		繊維類 (ガラス繊維)	2	
		その他 (着色剤、膨張剤及び安定剤)	4	
	総発熱量	48MJ/m <sup>2</sup> 以下		
充てん量	隙間が無いよう密に充てん (充てん高さ50mm以上) ケーブル600V CVT3×325mm <sup>2</sup> は追加巻 長さ70mm以上、厚さ5mm以上			
耐火仕切板	材質	繊維混入けい酸カルシウム板 (平成12年建設省告示第1400号)		
	厚さ	25mm以上		
	密度	0.35g/cm <sup>3</sup> 以上		
ケーブルラック	材質	熔融亜鉛めっき鋼板 (JIS G 3302)		
	厚さ	1.6mm以上		
	幅	200～1100mm		
鋼製スリーブ	材質	Aタイプ 本体：一般構造用圧延鋼材 (JIS G 3101) フランジ部：一般構造用圧延鋼材 (JIS G 3101) リベット：冷間成形リベット (JIS B 1213) 太さ φ3.2mm以上、 間隔 50mm以下		
		Bタイプ 一般構造用圧延鋼材 (JIS G 3101)		
	寸法	Aタイプ又はBタイプ (図6参照) 矩形：1200×500mm以下 厚さ：1.6mm以上		

表3 ケーブル・電線管の構成材料

項目	申請仕様			
ケーブル	導体(又は芯線)の断面積	325mm <sup>2</sup> 以下(1本あたり)		
	導体(又は芯線)の種類	銅、ガラス繊維、その他これらに類する不燃性の材料		
	絶縁体	塩化ビニル系	厚さ	2.5mm以下
		架橋ポリエチレン系		2.5mm以下
	介在(円形に調整する充てん材)	紙、ジュート又はポリプロピレン		
	シース	塩化ビニル系	厚さ	2.9mm以下
		架橋ポリエチレン系		2.9mm以下
準拠規格	電力ケーブル (JIS C 3605) 制御ケーブル (JIS C 3401)			
電線管	材質	鋼製電線管 (JIS C 8305)		
	呼び方	G16~G70	C19~C75	E19~E75
	外径	21.0~75.2mm	19.1~76.2mm	19.1~76.2mm
	厚さ	2.3~2.8mm	1.6~2.0mm	1.2~1.8mm
	長さ	290mm以上		
	材質	合成樹脂製可とう電線管 (JIS C 8411)		
	呼び方	PF管		
	寸法	φ 36.5mm以下		
長さ	290mm以上			

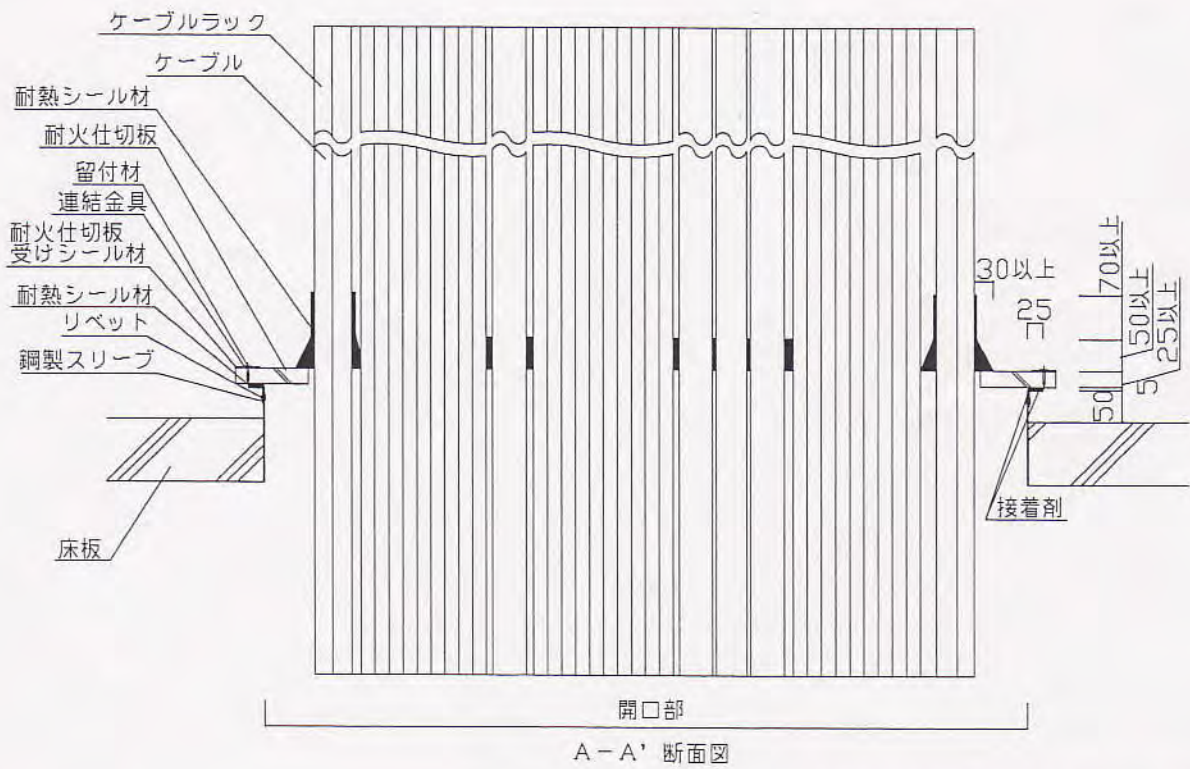
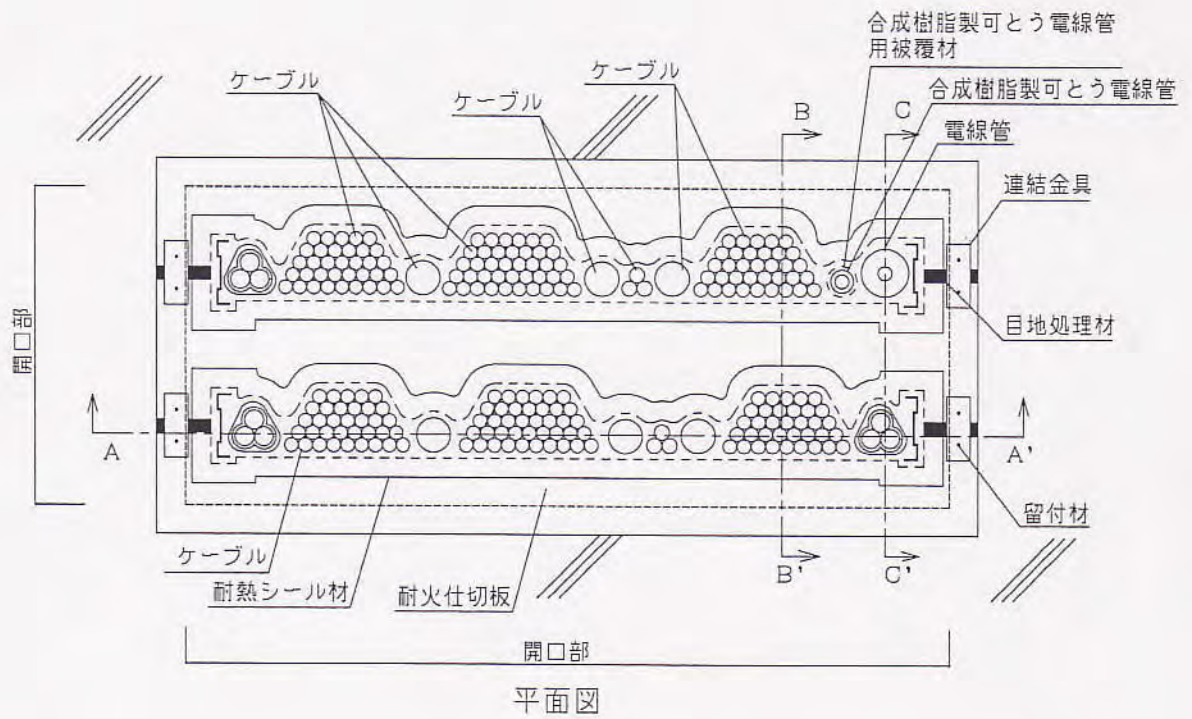
4. 申請仕様の副構成材料：  
申請仕様の副構成材料を表4に示す。

表4 申請仕様の副構成材料

項 目		申 請 仕 様		
耐熱シール材	耐火仕切板受けシール材	寸法	厚さ：5mm以上、幅：25mm以上	
		密度	1.8±0.1g/cm <sup>3</sup>	
		組成 (質量%)	難燃材 (水酸化マグネシウム・水酸化アルミニウム等の金属水和物)	77以上
			有機質バインダー (ポリブテン・脂肪酸)	17以下
			繊維類 (ガラス繊維)	2
	その他 (着色剤、膨張剤及び安定剤)		4	
	目地処理材	寸法	厚さ：5mm以上、幅：20mm以上	
		密度	1.8±0.1g/cm <sup>3</sup>	
		組成 (質量%)	難燃材 (水酸化マグネシウム・水酸化アルミニウム等の金属水和物)	77以上
			有機質バインダー (ポリブテン・脂肪酸)	17以下
繊維類 (ガラス繊維)			2	
その他 (着色剤、膨張剤及び安定剤)	4			
連結金具		材質	一般構造用圧延鋼材 (JIS G 3101)	
		寸法	大きさ：37×100mm以上、厚さ1.6mm以上 (図6 参照)	
接着剤		材質	コロイダルシリカ系・スチレンアクリル系樹脂エマルジョン	
		塗布量	200g/m <sup>2</sup> 以上	
留付材		材質	ドリリングタッピンねじ (JIS B 1125)	
		寸法	φ3.5×長さ25mm以上 (連結金具用)、 φ3.5×長さ35mm以上 (耐火仕切板用) 留付間隔 (耐火仕切板用)：300mm以下	
電線管用受け金具		材質	鋼製	
		寸法	φ2 mm (図6 参照)	
合成樹脂製可とう電線管用被覆材		材質	セラミックファイバーブランケット (JIS R 3311)	
		寸法	幅200mm以上、厚さ6mm以上	
		密度	0.13g/cm <sup>3</sup> 以上	
		被覆留付材	材質：鋼製、寸法：φ2 mm	

5. 申請仕様の構造説明図  
申請仕様の構造説明図を図1～図6に示す。

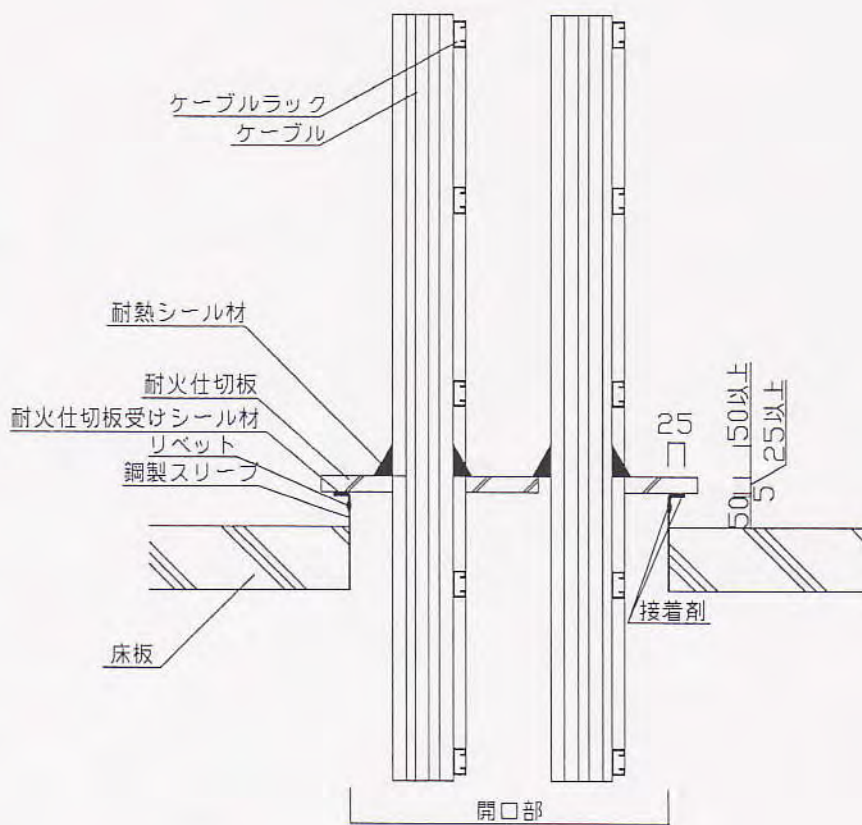
単位 mm



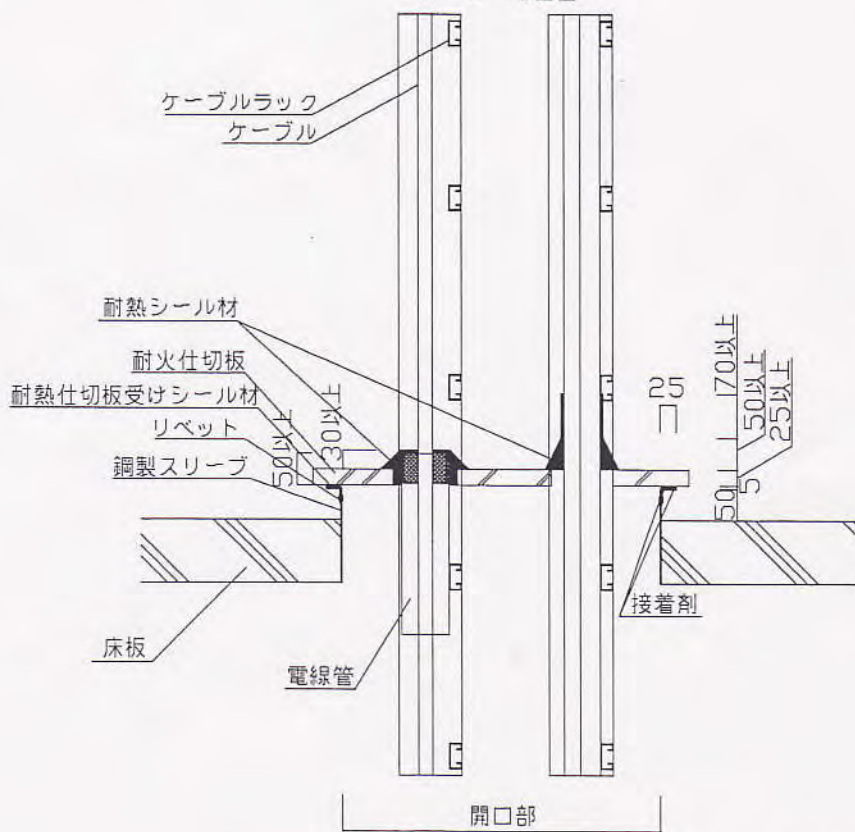
※接着工法（耐火仕切板と鋼製スリーブとの接合部）

図1 構造説明図

単位 mm



B-B' 断面図

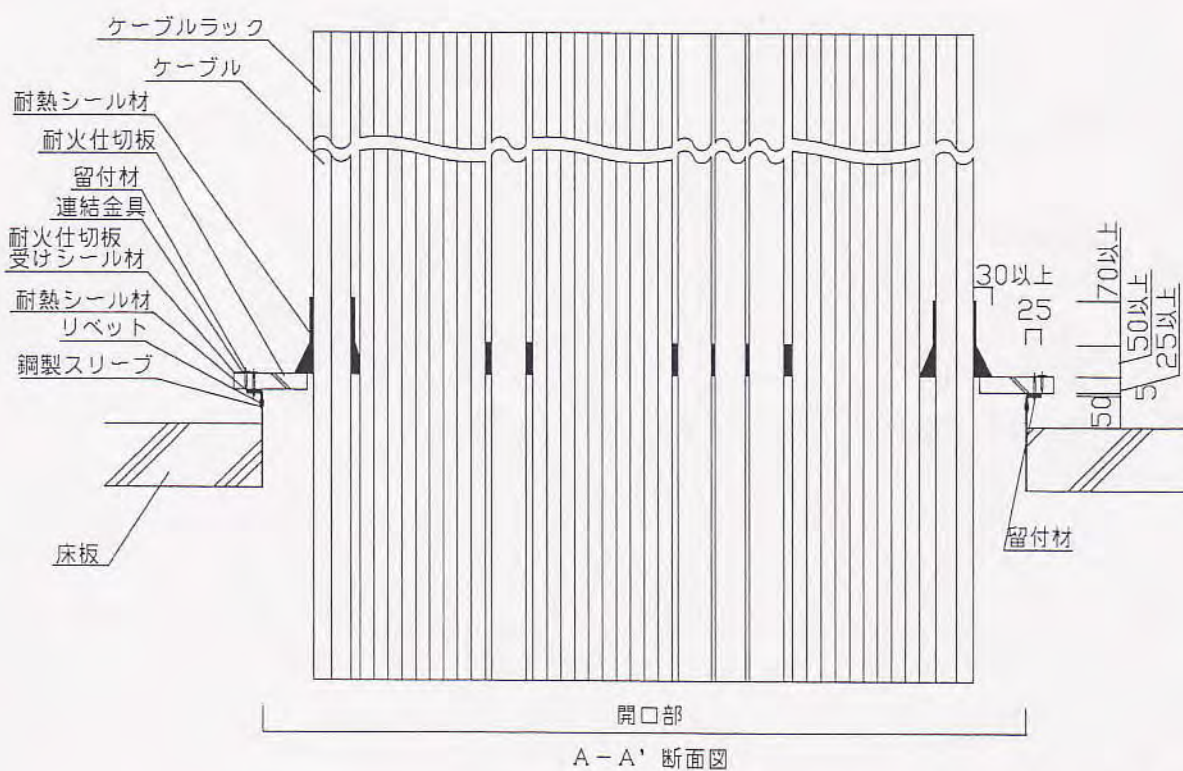
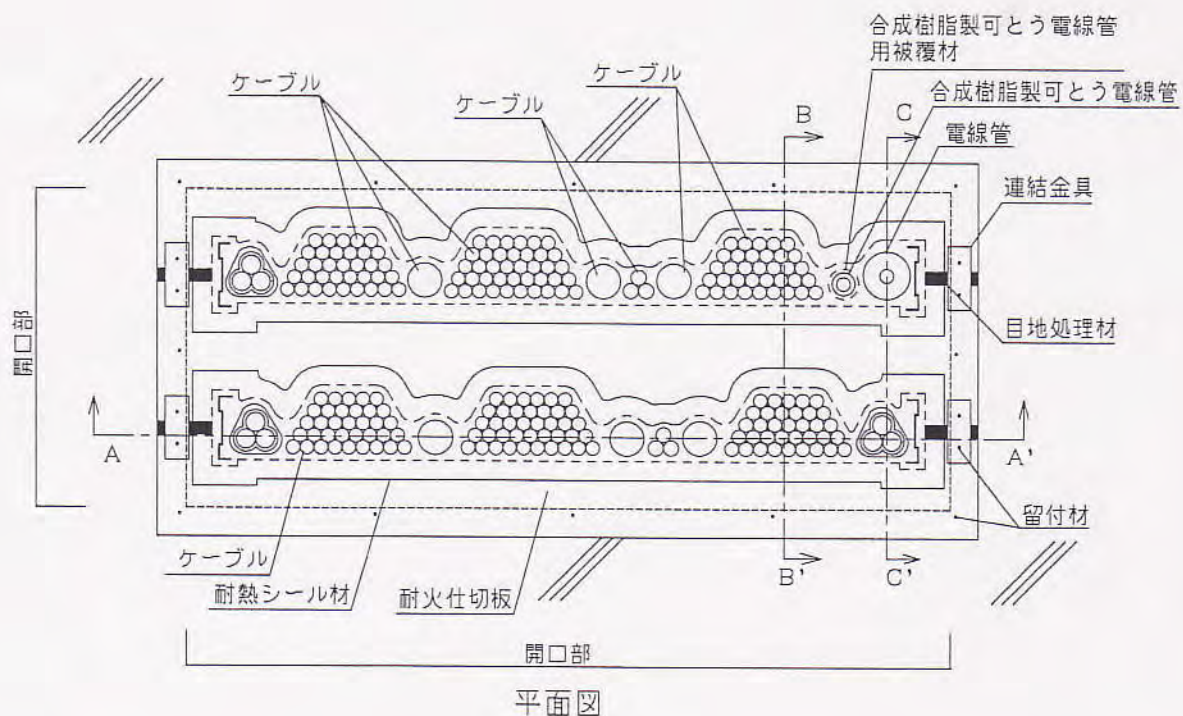


C-C' 断面図

※接着工法（耐火仕切板と鋼製スリーブとの接合部）

図2 構造説明図

単位 mm

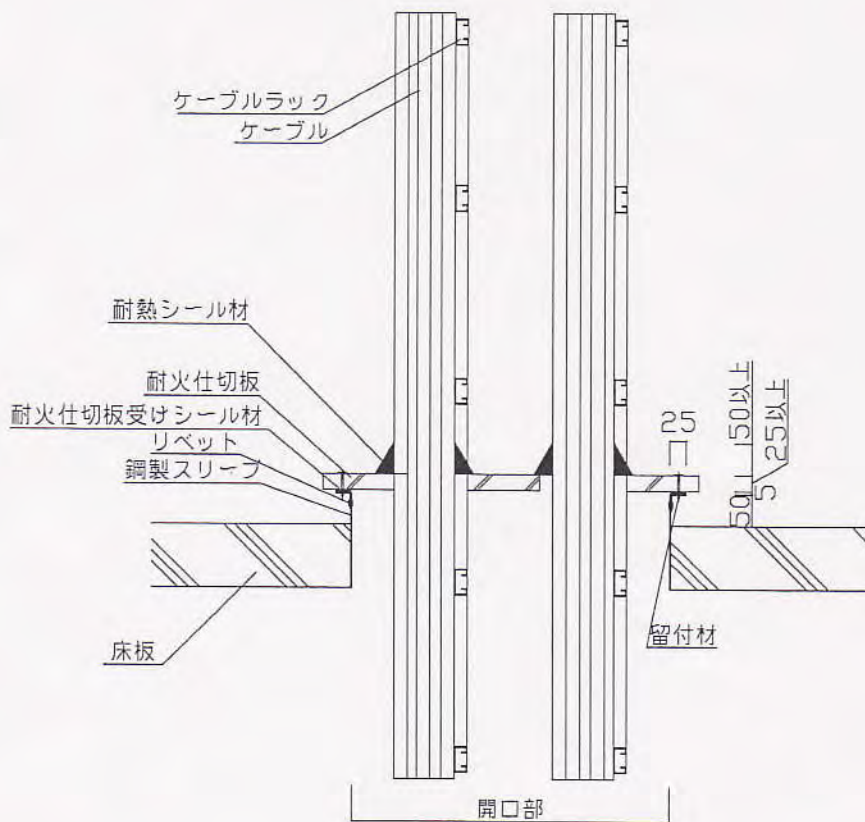


※留付工法（耐火仕切板と鋼製スリーブとの接合部）

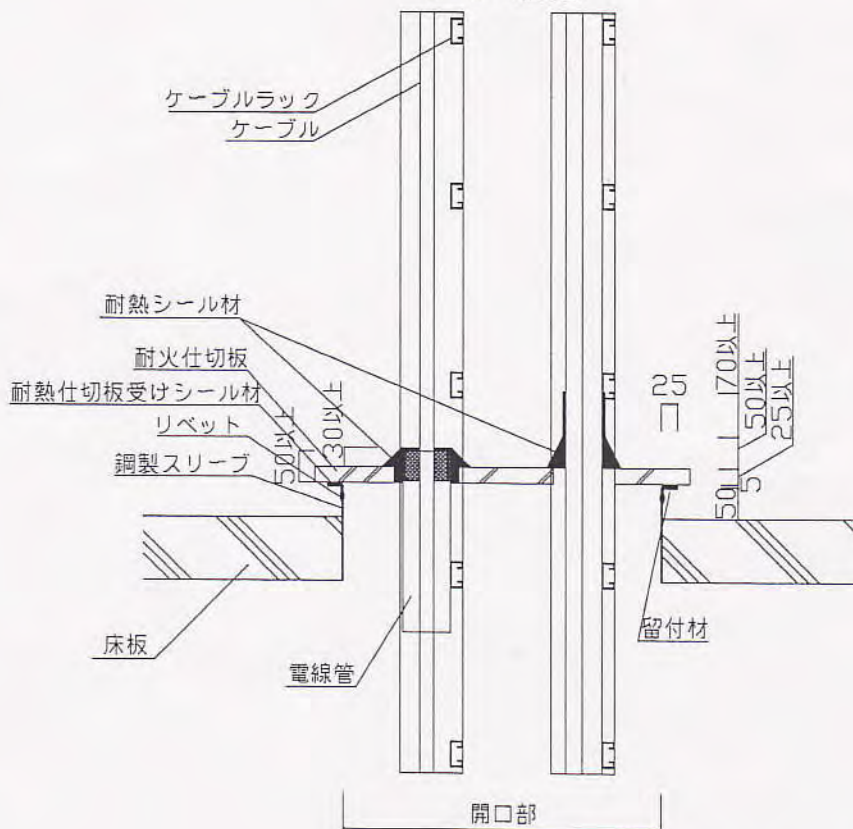
図3 構造説明図



単位 mm



B-B' 断面図

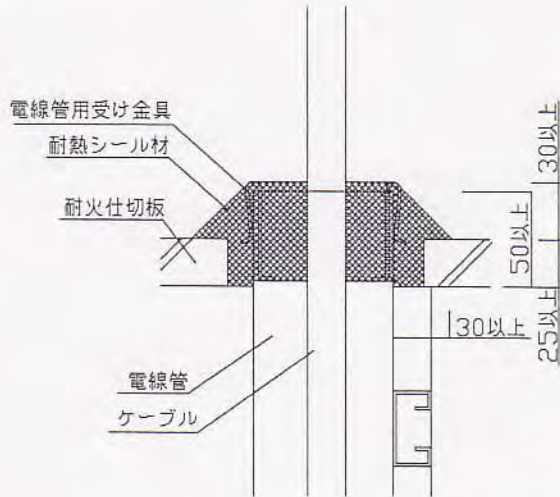


C-C' 断面図

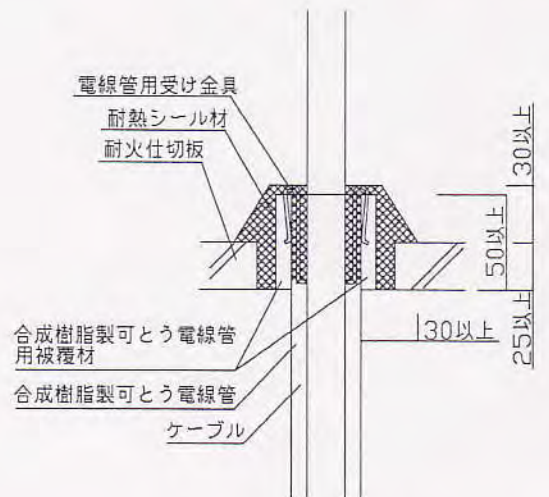
※留付工法(耐火仕切板と鋼製スリーブとの接合部)

図4 構造説明図

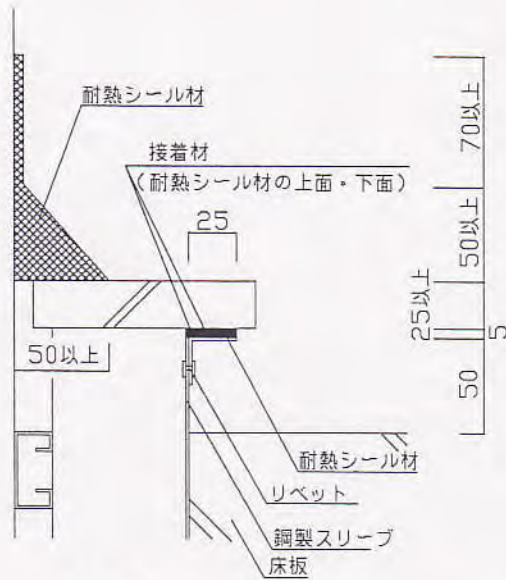
単位 mm



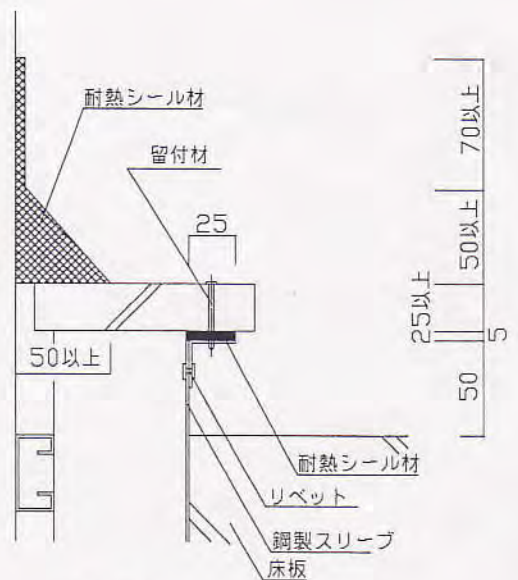
鋼製電線管の断面詳細図



合成樹脂製可とう電線管の断面詳細図

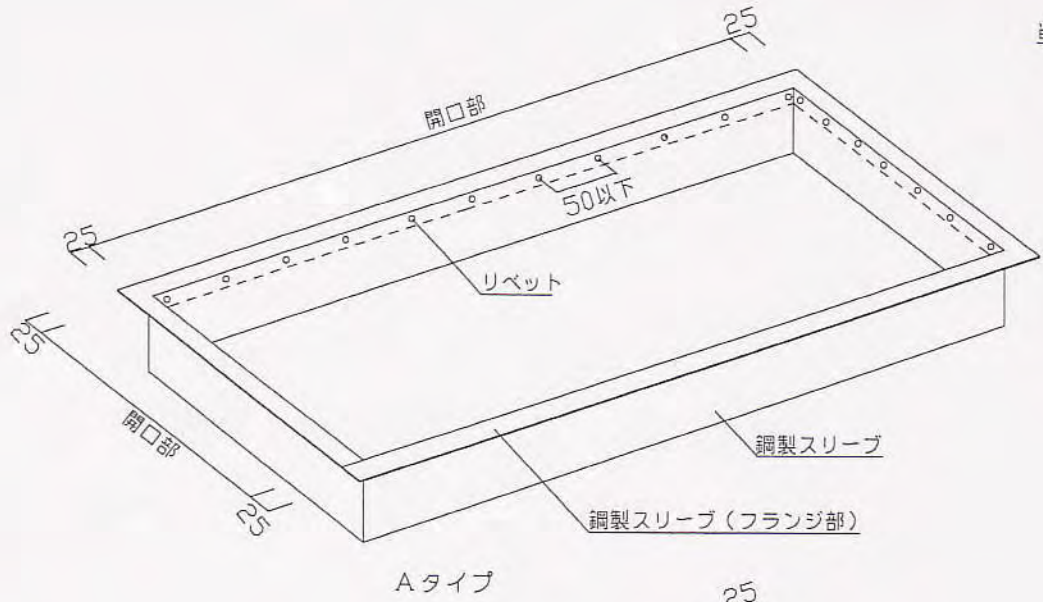


接着工法  
(鋼製スリーブと耐火仕切板の接合部断面詳細図)

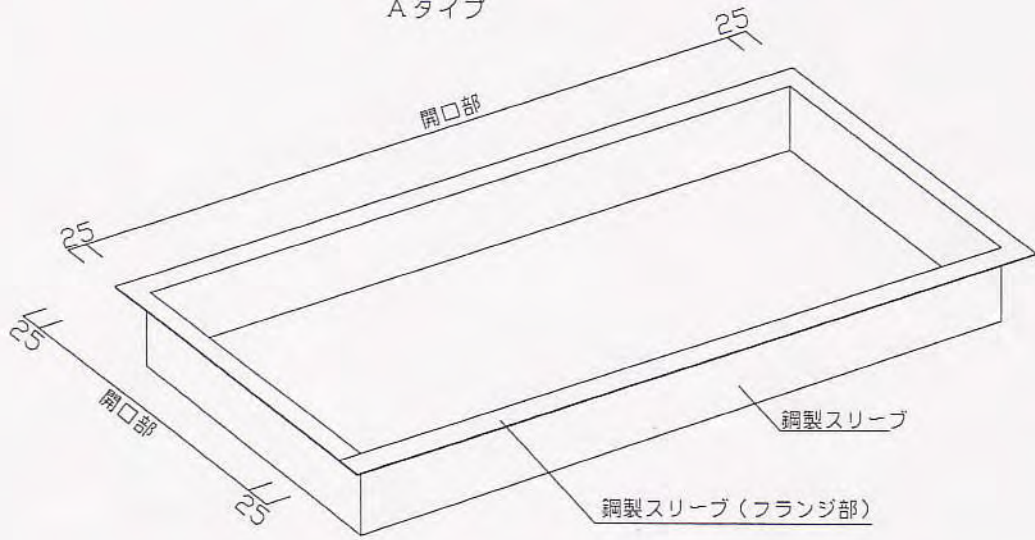


留付工法  
(鋼製スリーブと耐火仕切板の接合部断面詳細図)

単位 mm

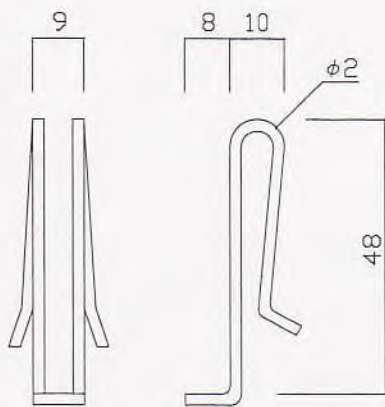


Aタイプ



Bタイプ

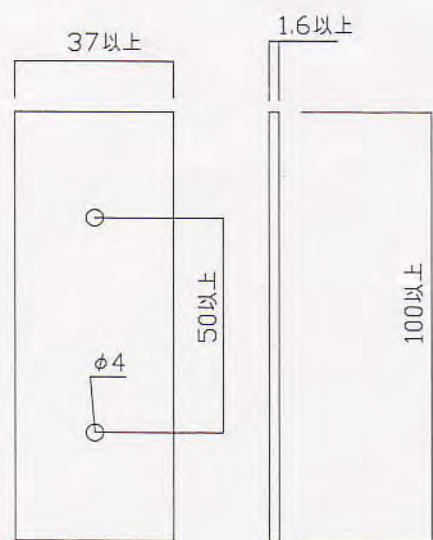
鋼製スリーブ姿図



正面図

側面図

電線管用受け金具



平面図

側面図

連結金具

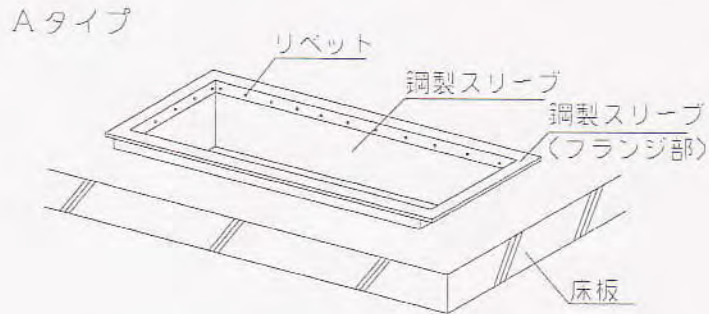
図6 構造説明図

6. 施工方法：

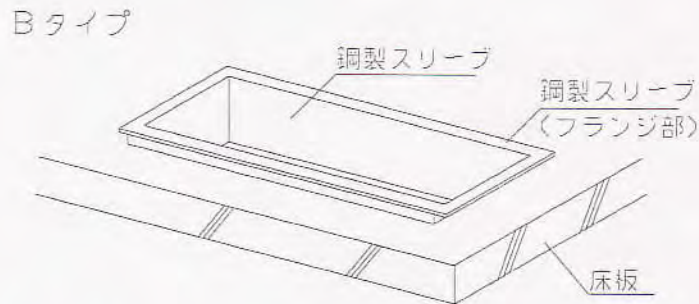
施工図を図7及び図8に示す。

施工は以下の手順で行う。

- (1) 鋼製スリーブを床板の所定の位置に埋設する。



又は



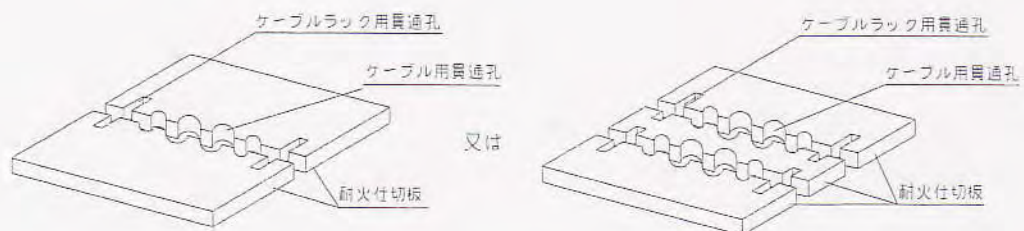
- (2) 開口部の確認及び清掃

開口面積、ケーブル占積率及び床板厚等が申請仕様に適合しているかどうかを確認する。

さらにケーブルに付着した汚れ等がある場合、あらかじめウエス等で除去する。

- (3) 耐火仕切板の切断及び加工

開口部の寸法、貫通しているケーブルの形状に合わせ耐火仕切板(繊維混入けい酸カルシウム板：厚さ25mm以上)の切断加工を行う。



(4) 耐火仕切板を鋼製スリーブに取付ける。

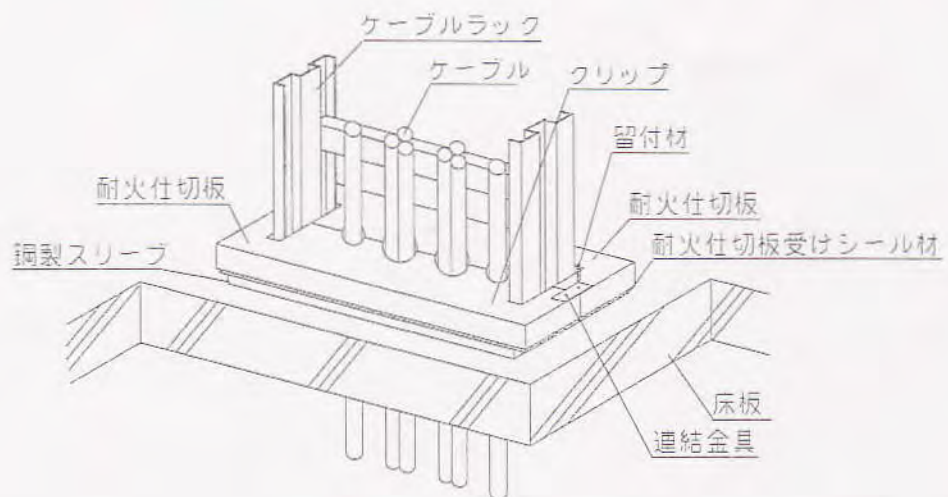
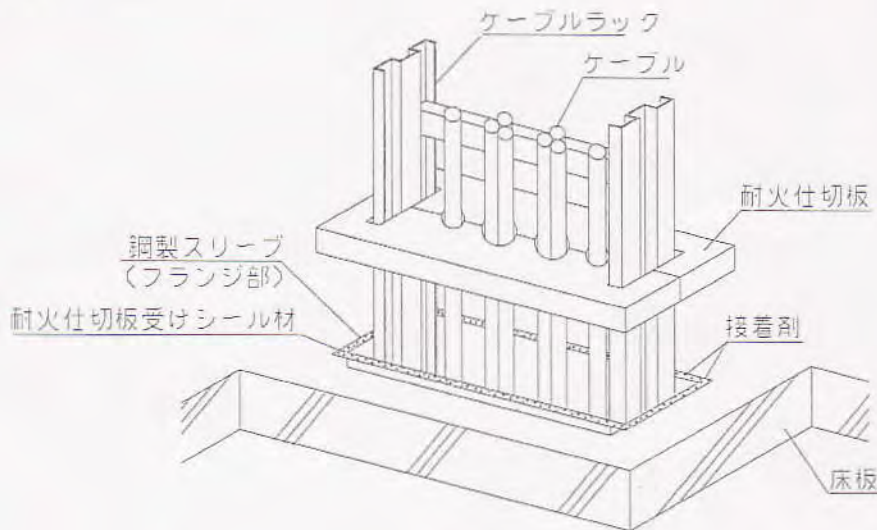
(a) 接着工法の場合

鋼製スリーブのフランジ部の上面に接着剤を規定量塗布し、そこに耐火仕切板受けシール材(耐熱シール材：厚さ5mm以上)を敷き詰める。また、その耐火仕切板受けシール材の上面にも接着剤を規定量塗布する。

(b) 留付工法の場合

鋼製スリーブのフランジ部の上面に耐火仕切板受けシール材(耐熱シール材：厚さ5mm以上)を敷き詰める。

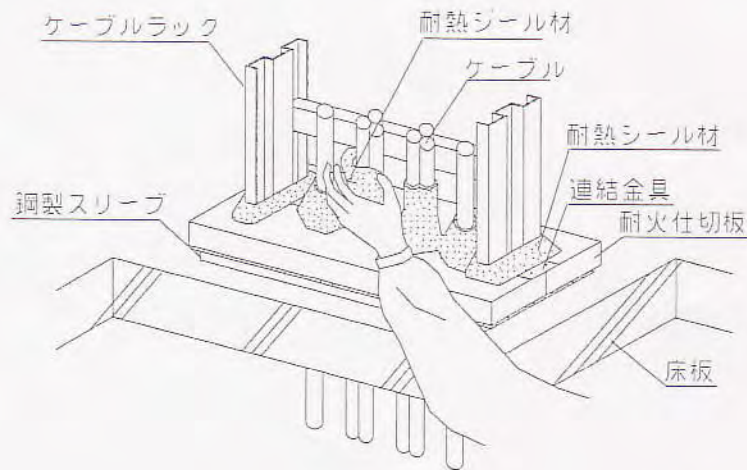
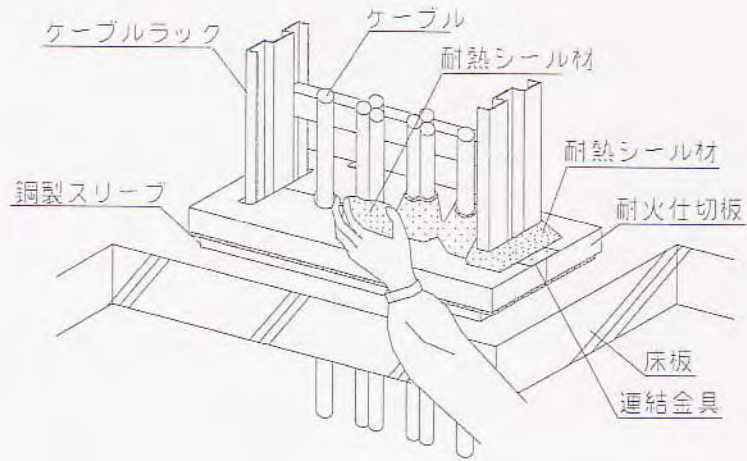
(c) 切断加工された耐火仕切板を耐火仕切板受けシール材の取付けられた、鋼製スリーブのフランジ部(幅25mm以上)に取付ける。留付工法の場合のみ、留付材を用いて、所定の間隔で固定させる。また、接着工法及び留付工法は共に、分割された耐火仕切板を連結金具及び留付材を用いて固定する。



\*) 接着工法の一例

(5) 耐熱シール材の充てんと巻き足し

ケーブルと耐火仕切板との空隙は耐熱シール材を用いて密に充てんする。  
その場合、耐火仕切板上面から盛上げ高さとは幅はそれぞれ50mm以上とする。  
また、ケーブルCVT 3×3 25mm<sup>2</sup>はテーパ状の先端から更に長さ70mm以上及び  
厚さ5mm以上になるよう耐熱シール材を巻きつける。



\*) 接着工法の一例

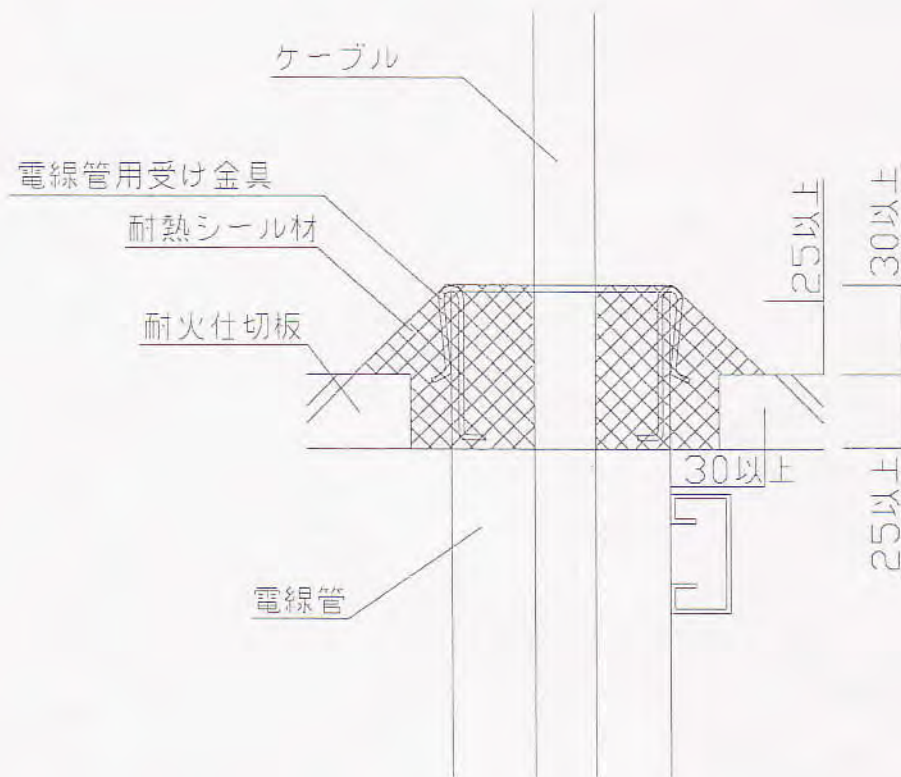
(6) 目地処理

耐火仕切板の継目部分に幅20mm以上、高さ5mm以上にわたり耐熱シール材を敷き詰める。

(7) 電線管の耐熱シール材の充てん

鋼製電線管の充てんは、電線管内部に電線管用受け金具を2個以上挿入し取付け、その内部に耐熱シール材を50mm以上隙間なく密に充てんする。さらに、耐火仕切板上面から盛上げ高さ30mm以上と幅30mm以上になるように円錐状に割り増しする。

また、合成樹脂可とう電線管には、管の周囲にセラミックファイバーブランケット（厚さ6mm以上）を巻き付け、電線管内部に電線管用受け金具を2個以上挿入し取付け、その内部に耐熱シール材を50mm以上隙間なく密に充てんする。さらに、耐火仕切板上面から盛上げ高さ30mm以上と幅30mm以上になるように円錐状に割り増しする。

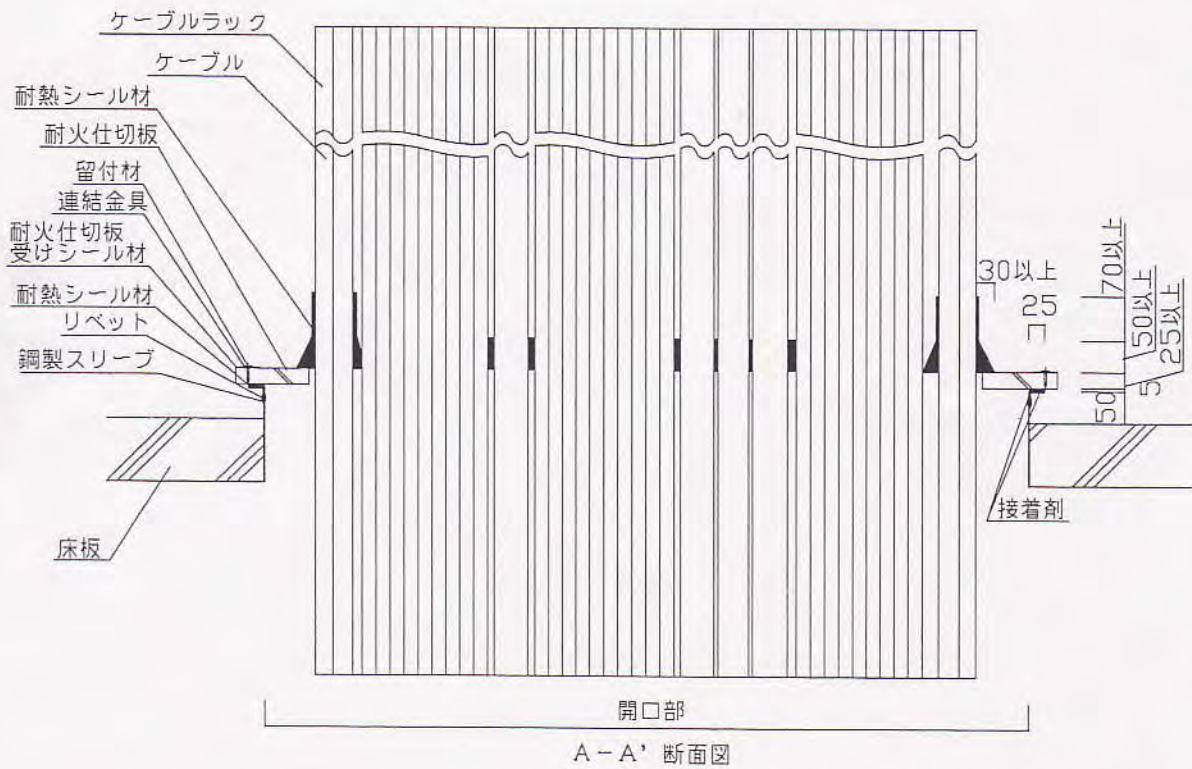
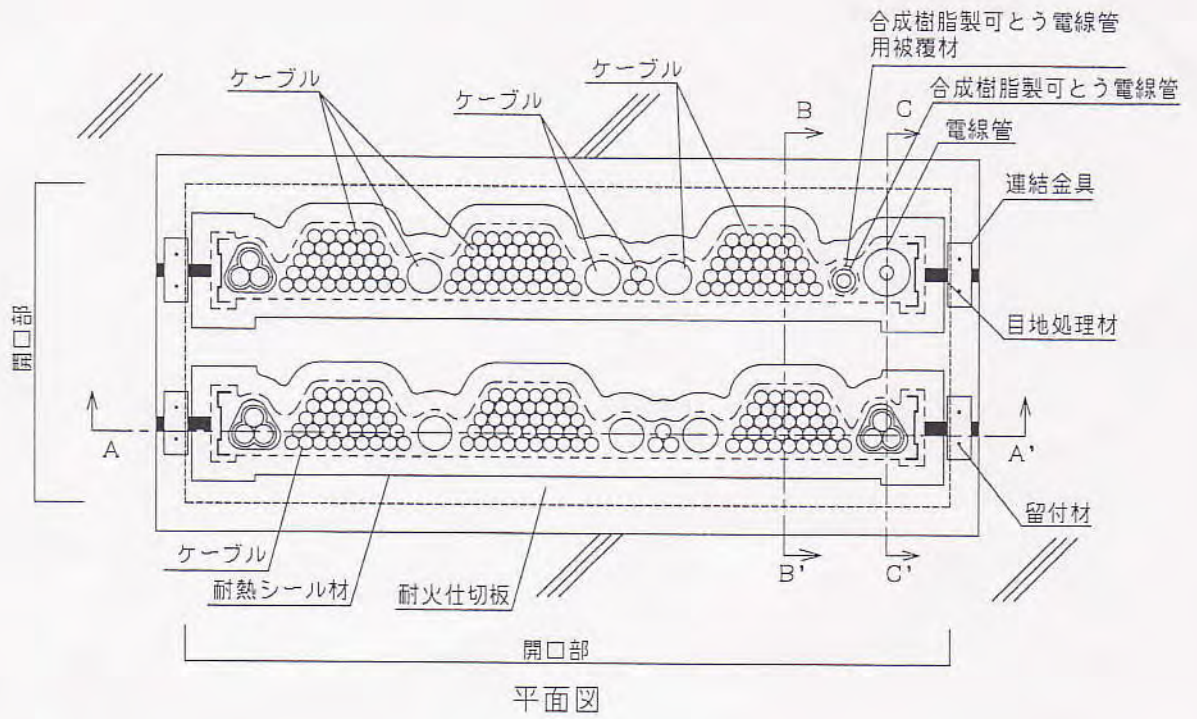


\* 鋼製電線管の場合

(8) 最終チェック

ひびわれ、盛上げムラ等の異状をチェックする。

単位 mm



※接着工法（耐火仕切板と鋼製スリーブとの接合部）

図7 施工図