

キャブブロック認定仕様書

国土交通大臣認定

認定番号 PS060FL-0211 (床)

関西パテ化工株式会社

認 定 書

国住指第 2487 号
平成 17 年 1 月 13 日

関西パテ化工株式会社
代表取締役 川上 好光 様

国土交通大臣 北側 一雄



下記の構造方法又は建築材料については、建築基準法第 68 条の 26 第 1 項(同法第 88 条第 1 項において準用する場合を含む。)の規定に基づき、同法施行令第 129 条の 2 の 5 第 1 項第七号ハ[防火区画貫通部 1 時間遮炎性能]の規定に適合するものであることを認める。

記

1. 認定番号

PS060FL-0211

2. 認定をした構造方法又は建築材料の名称

ケーブル・電線管付ケーブル/レーヨン紙被覆けい酸ナトリウム含浸ウレタンフォーム・ポリブテン系樹脂混入水酸化アルミニウム材充てん/床耐火構造/貫通部分(中空床を除く)

3. 認定をした構造方法又は建築材料の内容

別添の通り

(別添)

1. 構造名

ケーブル・電線管付ケーブル/レーヨン紙被覆けい酸ナトリウム含浸ウレタンフォーム・ポリブテン系樹脂混入水酸化アルミニウム材充てん/床耐火構造/貫通部分 (中空床を除く)

2. 寸法および形状等

(寸法単位: mm)

項 目	申 請 構 造
開口部	(形状) 矩形 (面積) 0.6m ² 以下
占積率 (断面積) (開口部に対するケーブル断面積の総合計の割合)	16.3%以下 (0.09759m ² 以下)
貫通する床の構造等	鉄筋コンクリート ・厚さ 100 以上 (中空床を除く)

3. 材料構成
1) 主構成材料

(寸法単位:mm)

項 目		申 請 構 造	
ケーブル		総発熱量	2,925,200kJ/m 以下
		総導体断面積	15,184mm ² 以下
		規格	JIS C 3605 JIS C 3401 JIS C 6850 (光ファイバケーブル)
		外径	56 以下 (CVT は 66 以下)
		導体断面積	325mm ² 以下
		本数	総発熱量を各ケーブルの発熱量で除した数以下かつ 総導体断面積を各ケーブルの導体断面積で除した数 以下
		導体種類	(1)、(2)のうち、いずれか一仕様とする (1) 銅 (2) ガラス
		絶縁体	(1)、(2)のうち、いずれか一仕様とする (1) 架橋ポリエチレン系樹脂 (2) 塩化ビニル系樹脂
		シース	(1)、(2)のうち、いずれか一仕様とする (1) 架橋ポリエチレン系樹脂 (2) 塩化ビニル系樹脂
		ケーブル	鋼製電線管
寸法	φ75.2 以下		
厚さ	2.8 以下		
長さ	290 以上		
本数	1 本以下		
PF管 (合成樹脂製 可とう管)	規格		JIS C 8411
	寸法		φ36.5 以下
	厚さ		4.5 以下
	長さ		290 以上
	本数		1 本以下
電線管付 ケーブル	ケーブル	規格	JIS C 3605 JIS C 3401 JIS C 6850 (光ファイバケーブル)
		外径	21 以下
		導体断面積	2 mm ² 以下
		本数	各 1 本以下
		導体種類	(1)、(2)のうち、いずれか一仕様とする (1) 銅 (2) ガラス
		絶縁体	(1)、(2)のうち、いずれか一仕様とする (1) 架橋ポリエチレン系樹脂 (2) 塩化ビニル系樹脂
		シース	(1)、(2)のうち、いずれか一仕様とする (1) 架橋ポリエチレン系樹脂 (2) 塩化ビニル系樹脂

項 目		申 請 構 造		
防 火 措 置 材 料	支持板	材質	ロックウール保温板	
		規格	JIS A 9504	
		寸法	1190 以下×490 以下	
		厚さ	10 以上	
		密度	200kg/m ³ 以上	
	耐火ブロック	材質	レーヨン紙被覆けい酸ナトリウム含浸ウレタンフォーム	
		組 成 (質量%)	主材	ウレタンフォーム 密度 0.012g/cm ³ 以下
			含浸剤	けい酸ナトリウム 含浸量 0.60g/cm ³ 以上
			被覆材	レーヨン紙 厚さ 30 ミクロン以下
		大きさ	LL 300×100×100 L 200×100× 50 M 100×100× 50 S 100×100× 25 SS 100× 50× 25	
		充てん量	各大きさのブロックで隙間が無いように充てん 総厚さ 100 以上	
		密度	0.61g/cm ³ 以上	
	耐熱シール材	材質	ポリブテン系樹脂混入水酸化アルミニウム材	
		組 成 (質量%)	無機質充てん材	水酸化アルミニウム・水酸化マグネシウム系金属水和物 : 77 ポリブテン系樹脂 : 16 脂肪酸 : 2 着色剤・膨張材・安定剤等 : 5
			有機質充てん材	
			その他	
	充てん量	ケーブル周り耐熱シール材と耐火ブロックの間に隙間が生じた部分に充てん。ケーブル CVT、鋼製電線管、PF管周りには高さ 50 以上、幅 30 以上にて円錐状に充てん		
	密度	1.8g/cm ³ 以上		
セラミックファイ バーブランケット (PF管の場合)	材質	アルミナ・シリカ系繊維		
	規格	JIS R 3311		
	幅	200 以上		
	厚さ	6 以上		
	密度	0.13g/cm ³ 以上		
	充てん方法	耐熱シール材を塗布し、隙間が生じない様巻付ける		

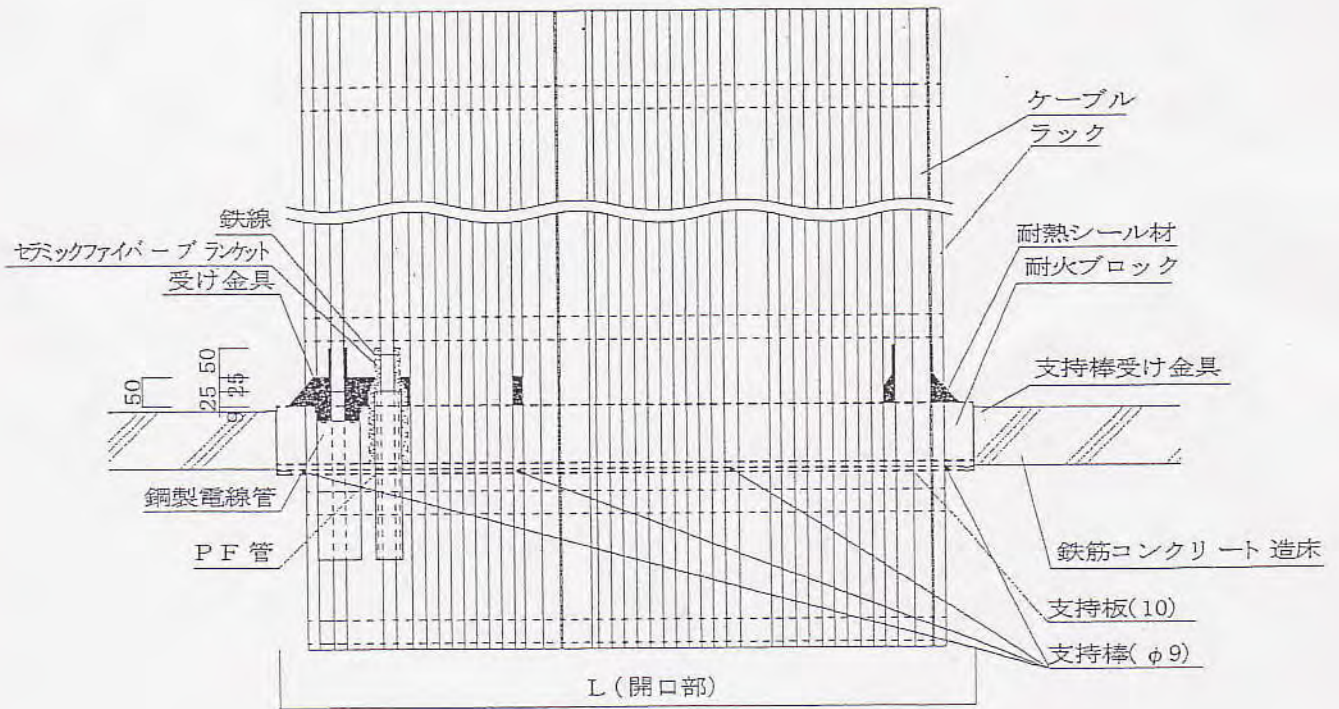
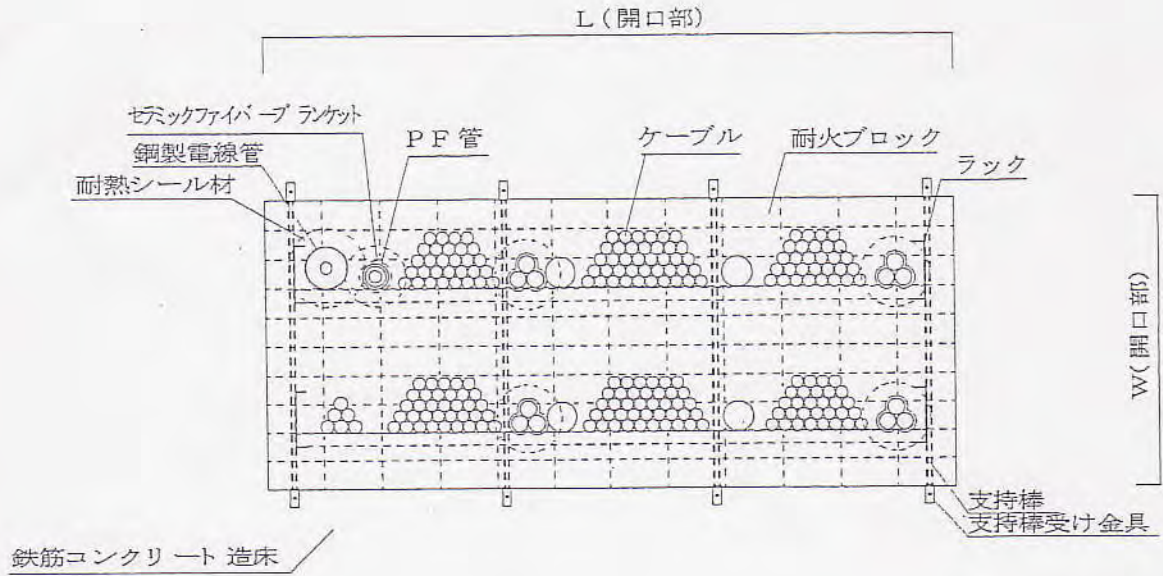
2) 副構成材料

(寸法単位: mm)

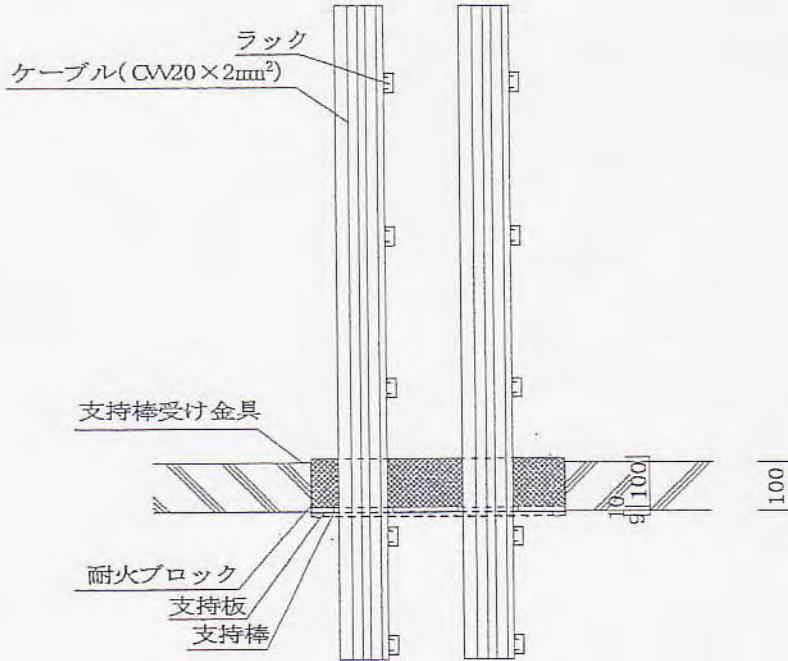
項 目		申 請 構 造	
その他	ラック	材質	溶融亜鉛めっき鋼板
		規格	JIS G 3302
		厚さ	1.6 以上
		幅	1100 以下
		小桁間隔	300 以下
	受け金具	材質	硬鋼線
		規格	JIS G 3521
		形状	別添-8 参照
		挿入深さ	50 以上
	支持棒	材質	一般構造用圧延鋼材
		規格	JIS G 3101
		寸法	太さ: $\phi 9$ 以上 長さ: 開口寸法における長さ 間隔: 366 以下
	支持棒受け金具	材質	一般構造用圧延鋼材
		規格	JIS G 3101
		形状	別添-8 参照
	鉄線	材質	亜鉛めっき鉄線
		規格	JIS G 3547
		寸法	$\phi 1.1$ 以上

4. 構造説明図

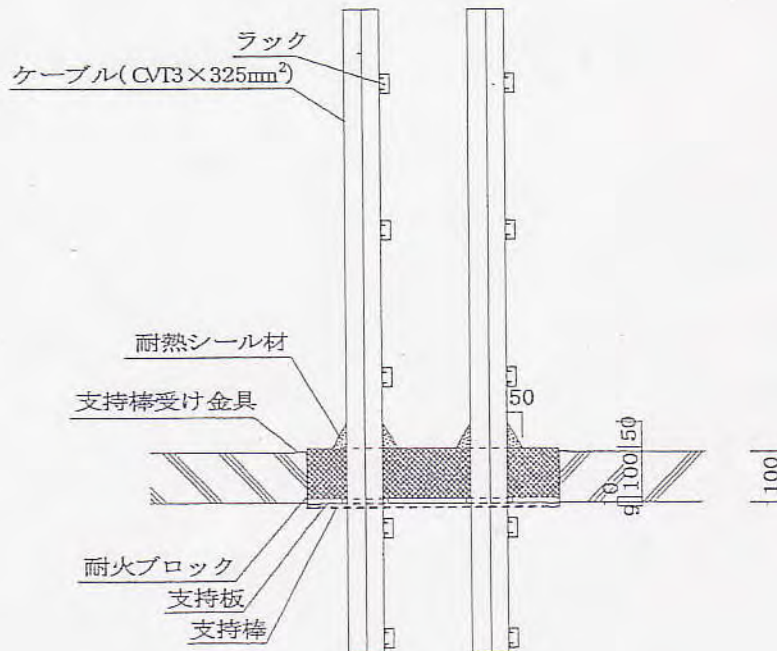
(寸法単位：mm)



注) 寸法および材料構成は2および3のとおり

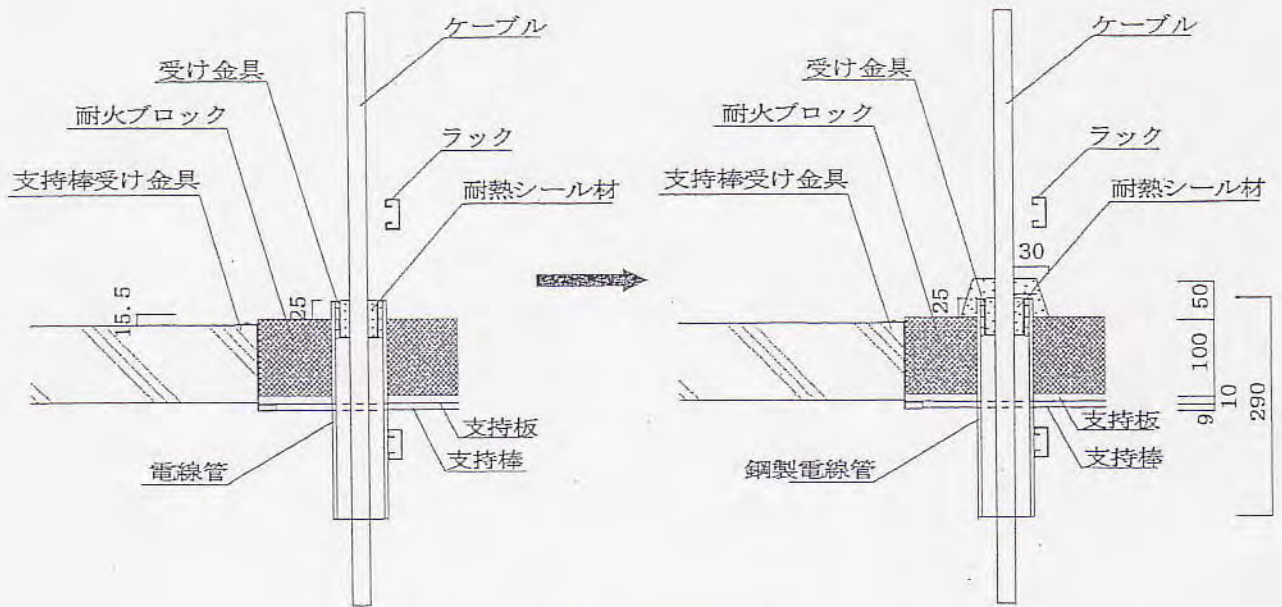


施工例-1 CVV20×2mm²の場合

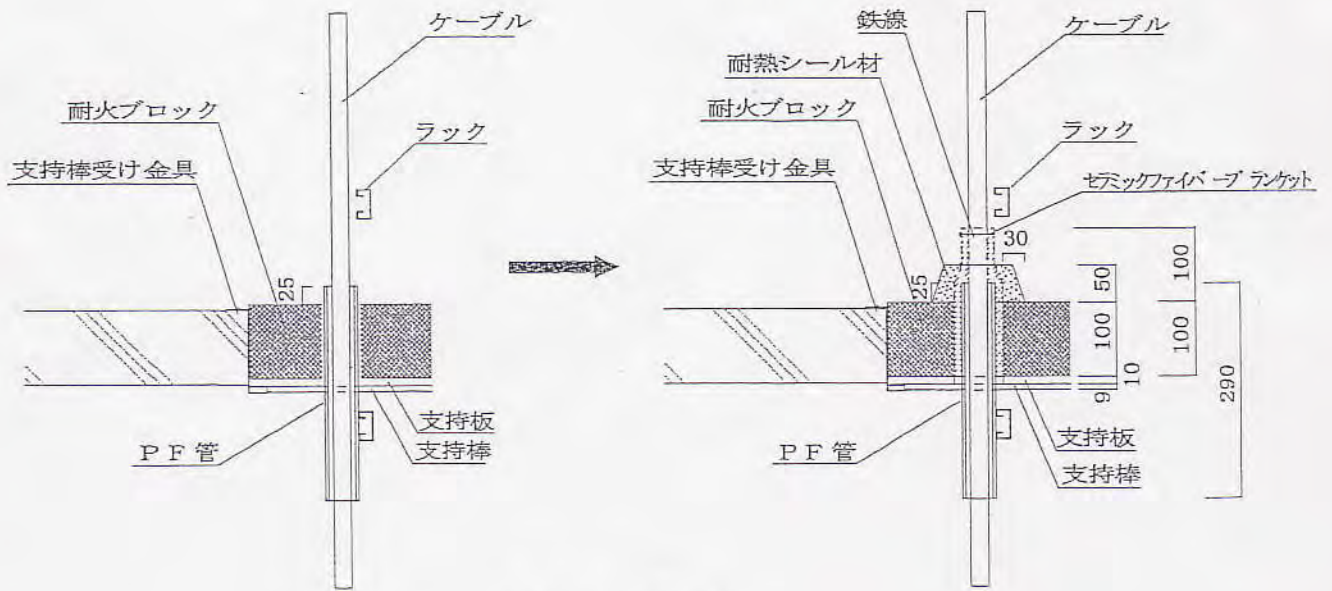


施工例-2 CVT3×325mm²の場合

注) 寸法および材料構成は2および3のとおり
 特記なき限り記入寸法は最小寸法を表す

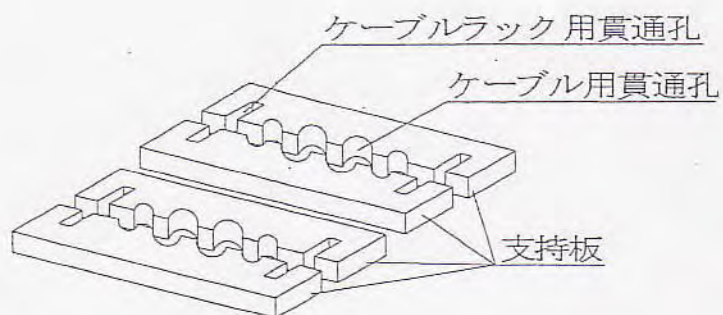
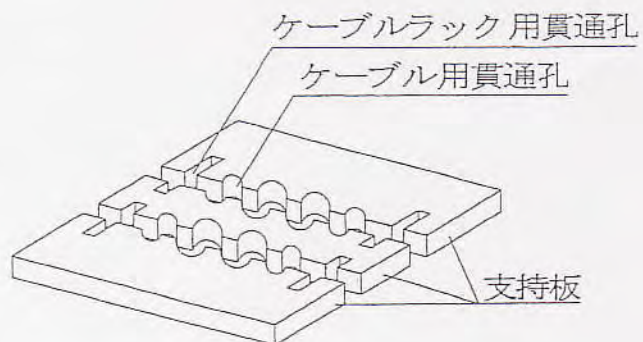
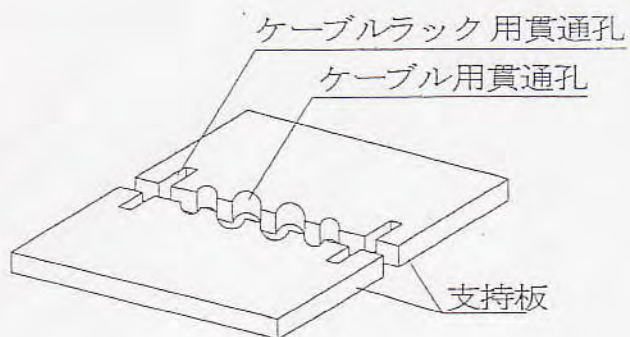


施工例-3 鋼製電線管の場合

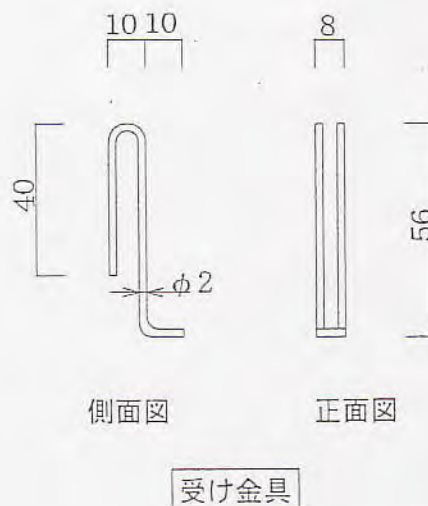
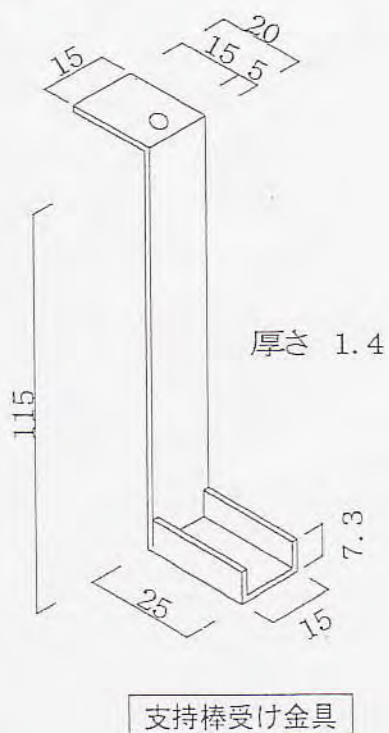


施工例-4 PF管の場合

注) 寸法および材料構成は2および3のとおり
特記なき限り記入寸法は最小寸法を表す

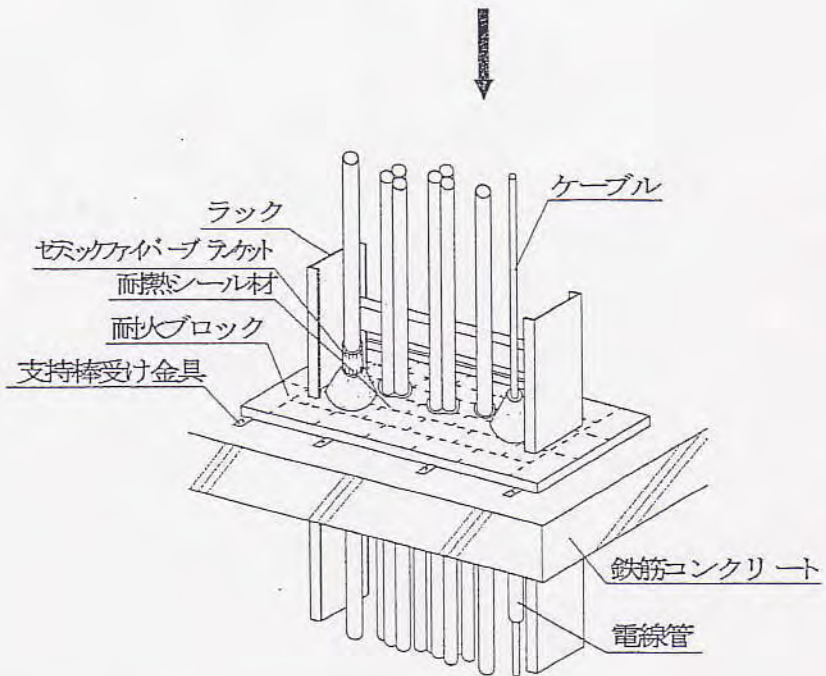
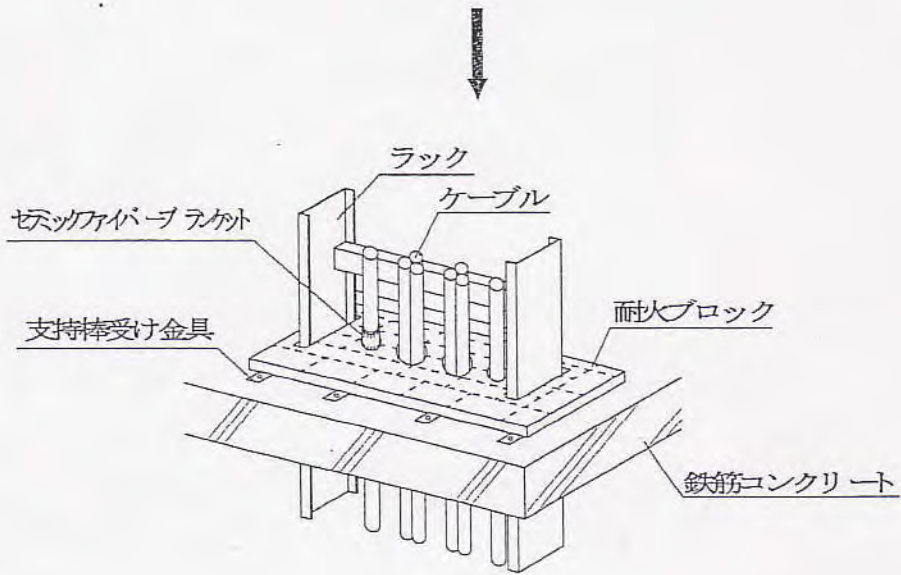
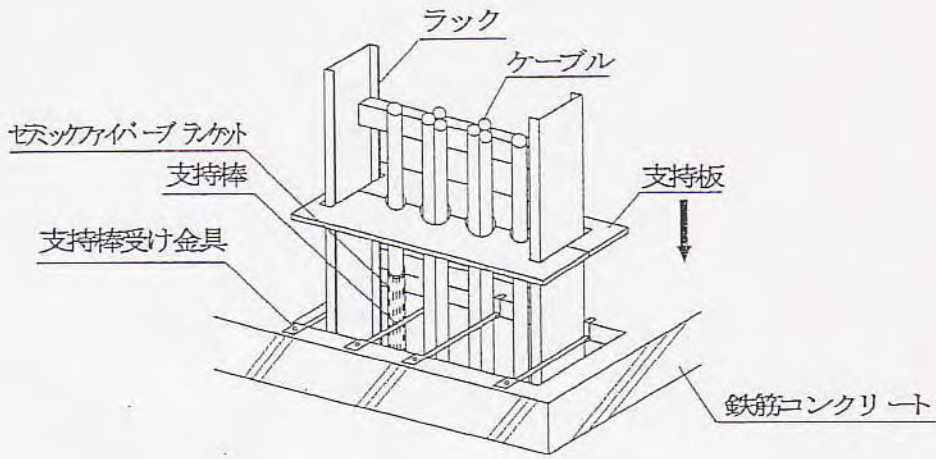


支持棒受け金具、受け金具詳細図



注) 寸法および材料構成は2および3のとおり
特記なき限り記入寸法は最小寸法を表す

組立て例



注) 寸法および材料構成は2および3のとおり

<施工手順>

- ① 開口部の確認
開口面積、ケーブル占積率及び床厚等が申請仕様に適合しているかを確認する。
さらにケーブルに付着した汚れ等がある場合、あらかじめウエス等で除去する。
- ② 支持棒の設置
支持棒受け金具を所定の位置に取付けたのち支持棒（φ9mm）を所定の長さに切断して4本以上設置する。
- ③ 支持板の切断加工
支持板を開口部寸法及びケーブル形状に合わせて切断加工して、支持棒の上に設置する。
- ④ 耐火ブロックの充てん
耐火ブロックの大きいサイズより適宜組み合わせて開口部の寸法、貫通しているケーブルの形状に合わせて、隙間の無いように押圧して馴染ませながらケーブル周囲及び開口部内に充てんする。
- ⑤ 鋼製電線管、P F管及びケーブル導体サイズが325mm²の場合
 - (a) 鋼製電線管のケーブル貫通部に受け金具を3本以上引掛けてから、耐熱シール材を鋼製電線管の中に深さ50mm充てんし、鋼製電線管周りに耐火ブロックの上から、耐熱シール材を円錐状（高さ50mm、幅30mm）に盛上げる。
 - (b) P F管のケーブル貫通部にセラミックファイバークラケットを巻付け、鉄線で縛って固定し、その周りを耐火ブロックの上から、耐熱シール材を円錐状（高さ50mm、幅30mm）に盛上げる。
 - (c) ケーブルCVT周りは、耐火ブロックの上から耐熱シール材を円錐状（高さ50mm、幅30mm）に盛上げる。
- ⑥ 全体として隙間が無いことを確認し、隙間があれば耐熱シール材で補助充てんする。
- ⑦ 最終確認
ひびわれ、盛上げムラ等の異状がないか確認する。

[フローチャート]

